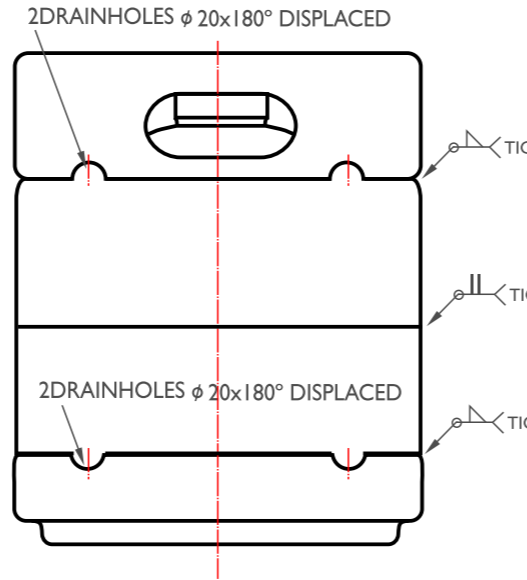
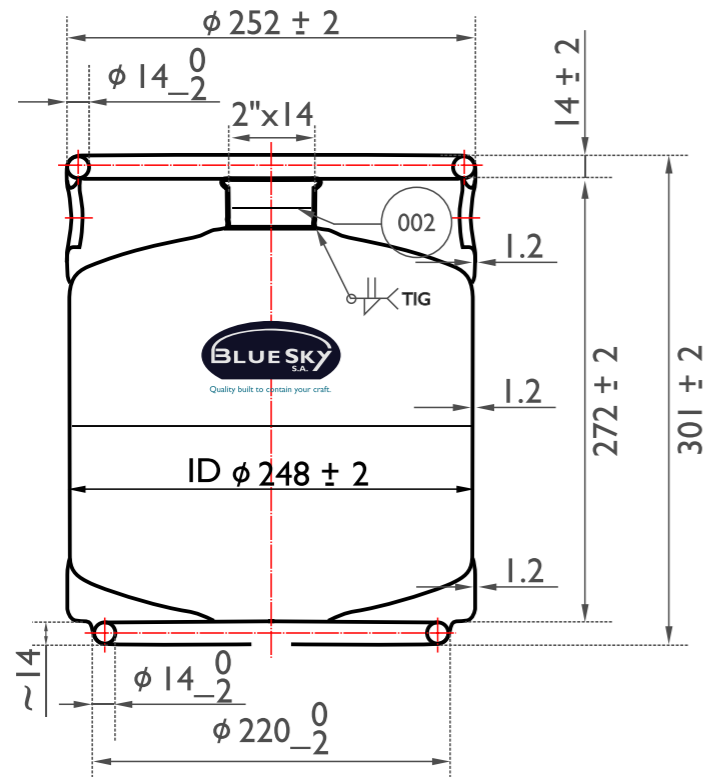


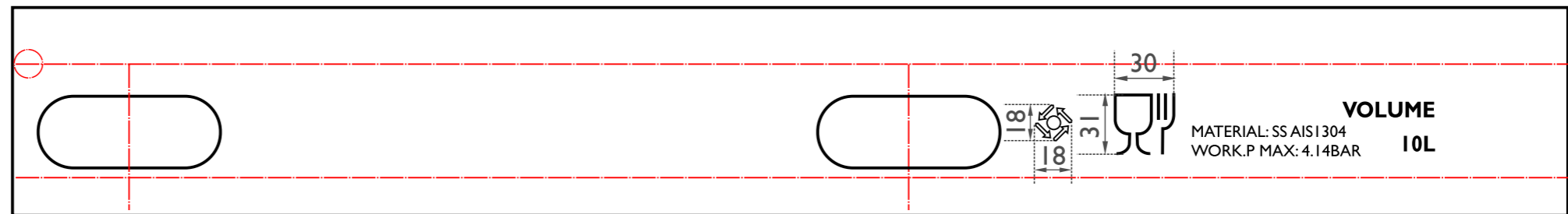
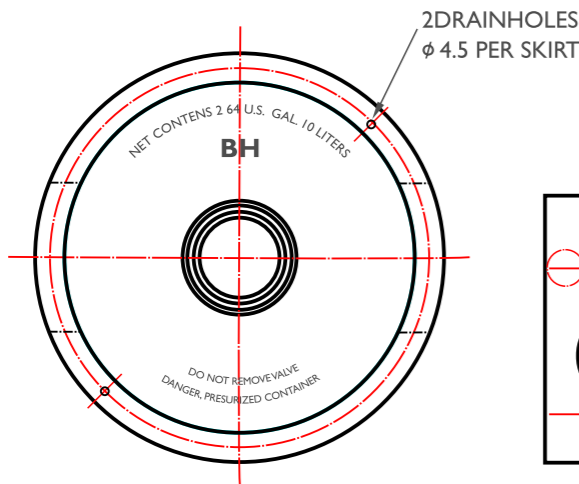
KEGS ACERO INOXIDABLE 10 LTS. con Conector G Micromatic



TODOS LOS BARRILES BLUE SKY ESTÁN FABRICADOS CON PRECISIÓN UTILIZANDO ACERO INOXIDABLE AISI 304, Y ESTAMOS ORGULLOSOS DE OFRECER ALGUNOS DE LOS BARRILES DE MEJOR CALIDAD DE LA INDUSTRIA. SON 100% ALIMENTOS Y BEBIDAS SEGURAS, FÁCILES DE APILAR Y ESTÁN COMPLETAMENTE PRESURIZADOS Y PASIVADOS ANTES DEL ENVÍO.

MATERIAL: 1.4301/304
NECK: 2" x 14 TPI
THE LENGTH OF WELL TYPE SPEAR IS: 258±1
THE LENGTH OF FLAT TYPE SPEAR IS: 270±1

Keg 10L stackable



VOLUME 10L
MATERIAL: SS AISI 304
WORK.P MAX: 4.14BAR

